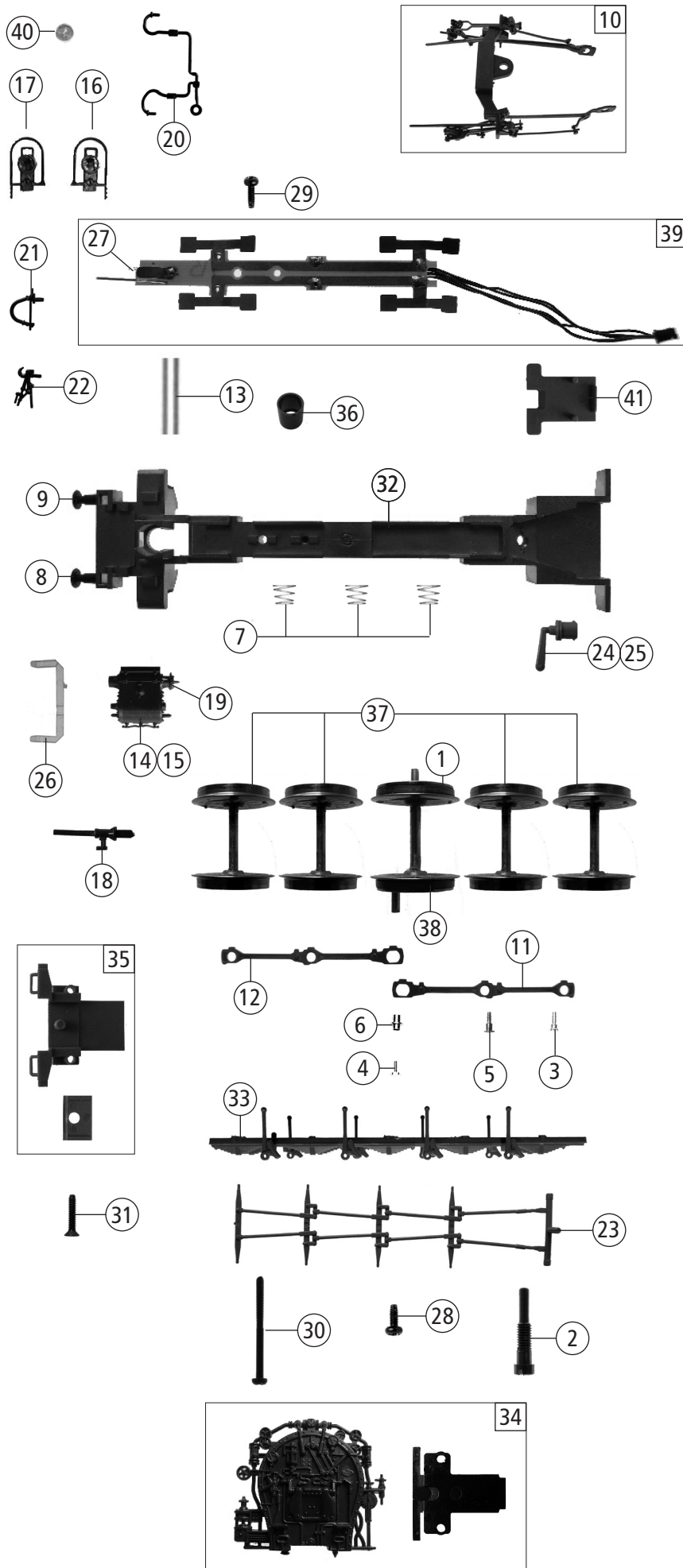
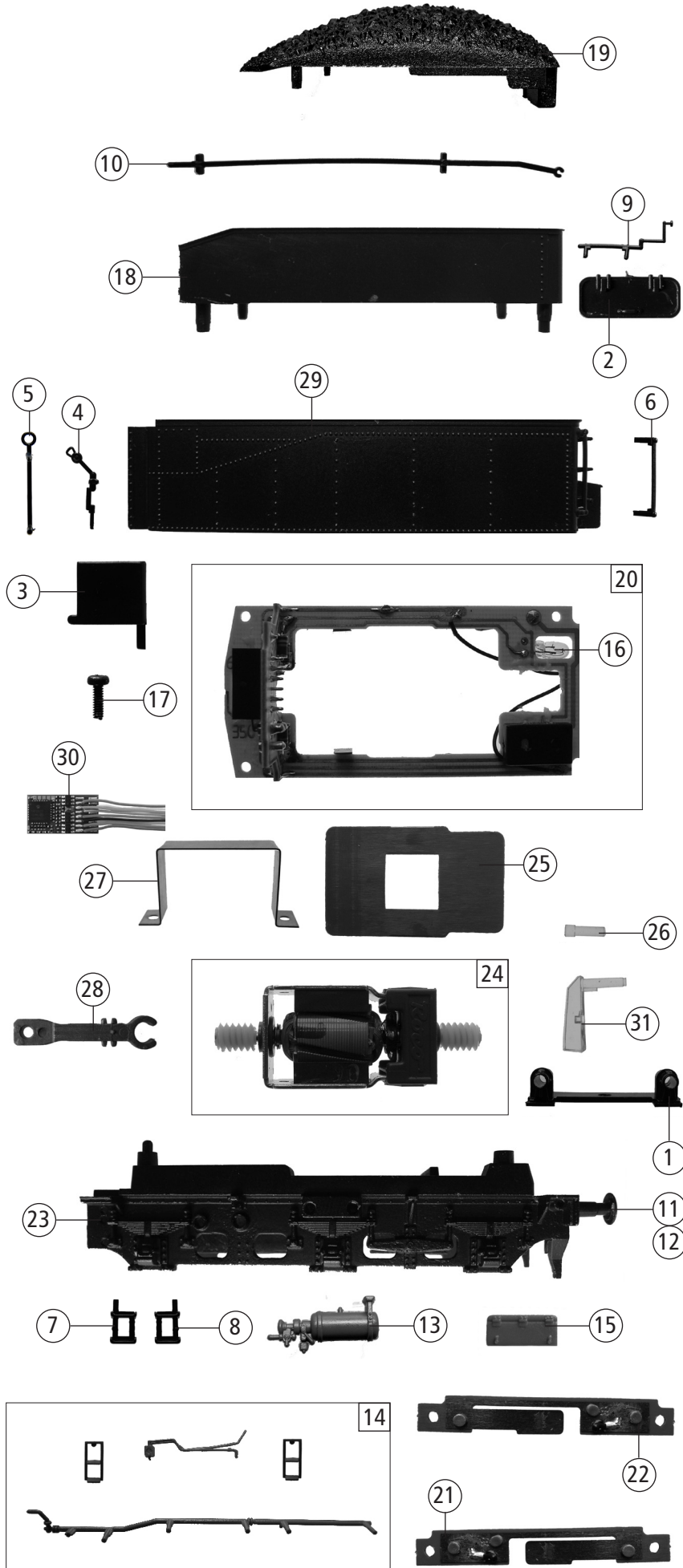


51318		BR 57	=	
Pos. Nr. Pos.no.	Beschreibung Description	Art.-Nr. Art.no.	Preisgruppe Price bracket	
1	Steckteil 2 rot Push in part 2 red	92015	5	
2	Domdeckel Dome cover	92074	4	
3	Sanddomdeckel Sandome cover	92075	4	
4	Glocke Bell	92076	4	
5	Luftdruckpumpe Air pump	92077	5	
6	Pumpensteckteil links Push in part for air pump left	92078	3	
7	Vorwärmer Preheater	92081	4	
8	Generator Generator	92082	4	
9	Schiebeverstellhebel Slide lever	92083	4	
10	Rauchfang kurz Chimney short	92143	4	
11	Sicherheitsventil Savety-valve	92087	4	
12	Ventil links Valve left	92098	4	
13	Ventil rechts Valve right	92099	4	
14	Domventil-Schaltachsenlager Dome valve-Switch rod bearing	92100	4	
15	Domventil-Schaltachsenlager rechts Dome valve-Switch rod bearing right	92101	4	
16	Schaltachsenlager doppelt Switch rod bearing double	92102	3	
17	Kesselrohrsatz Boiler tube set	92111	13	
18	Schwingenhebel links + rechts Regulator lever L+R	138542	6	
19	Stoppel f. antenne Plug for antenna	92114	4	
20	Fenster links Window left	92119	4	
21	Fenster rechts Window right	92123	4	
22	Kesseldeckel Boiler cover	92126	3	
23	Achse 0,4x99mm Axle 0,4x99mm	92134	3	
24	Achse 0,4x45mm Axle 0,4x45mm	92135	3	
25	Achse 0,8x27mm Axle 0,8x27mm	92137	3	
26	TS - Umlaufblech Part set running board	101708	8	
27	Mutter M2 Screw nut M2	113201	3	
28	Kessel komplett Betr.nr. 57 Boiler assembly No. 57	144802	36	
29	Tafelsätze Set of panels	144805	13	
30	Rauchkammerhandrad Smoke chamber handwheel	92108	4	
31	Führerhaus Betr.nr. 57 Drivers cab No. 57	144803	16	
32	Kesselunterteil Boiler lower part	121918	8	
33	Einrastteil u. Mutterdeckel Part set catch a. scre nut cover	121919	6	
34	Wasserspispepumpe Water pump	101579	4	
35	TS - Kessel Part set boiler	121921	8	
36	Umlaufblech Running board	144804	16	

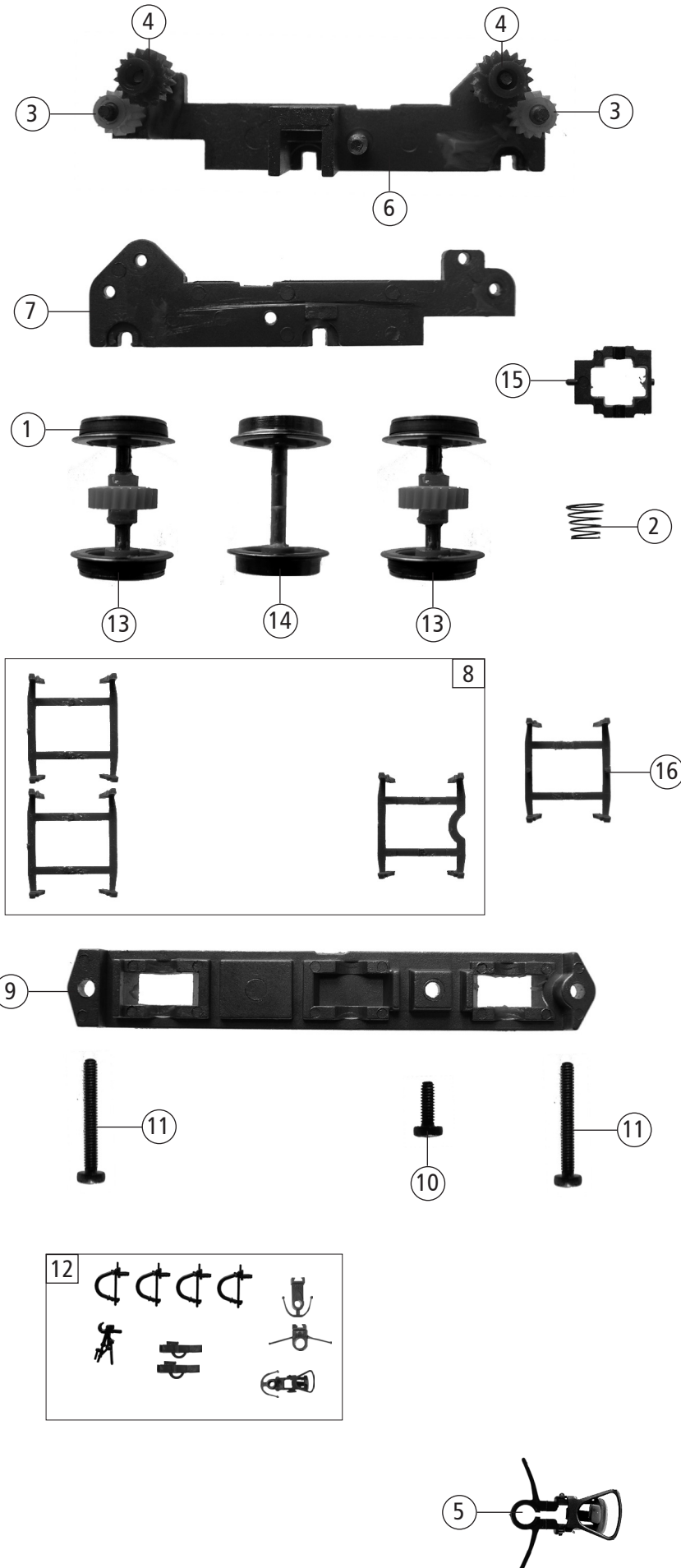
Änderungen in Konstruktion und Ausführung vorbehalten  
We reserve the right to change the construction and specification



51318		BR 57	=	
Pos. Nr. Pos.no.	Beschreibung Description	Art.-Nr. Art.no.	Preisgruppe Price bracket	
1	Haftringsatz 10Stk. 12,9-14,6mm Set with traction tire 10 pieces	40070	---	
2	Stiftschraube Pin screw	85752	4	
3	Schraube M1,4x3,2/1.1 Screw M1,4x3,2/1.1	85764	3	
4	Schraube M1x3,6 Screw M1x3,6	85765	3	
5	Schraube M1,4x3,2x1,5 Screw M1,4x3,2x1,5	85770	4	
6	Distanzhülse Distancetube	86104	6	
7	Kegeldruckfeder Pressure spring	86234	3	
8	Puffer rund flach Buffer round flat	88556	5	
9	Puffer rund gewölbt Buffer round curved	88557	5	
10	Steuerung kpl. Steering ass.	138535	34	
11	Kuppelstange rechts Connecting rod right	89569	7	
12	Kuppelstange links Connecting rod left	89570	7	
13	Messing Rohr Brass duct	89902	9	
14	Zylinderblock links Cylinderblock left	92000	8	
15	Zylinderblock rechts Cylinderblock right	92001	8	
16	Laterne links Lantern left	92061	7	
17	Laterne rechts Lantern right	92062	7	
18	Schutzrohr Protection tube	92084	3	
19	Schiebereinsatz Slider insert	92085	3	
20	Leitung Pipe	92110	4	
21	Bremsschlauch Brake hose	92128	3	
22	Kupplungshaken Coupling hook	92208	4	
23	Bremsgestänge Brake linkage	101709	6	
24	Bremszylinder links Brake cylinder left	101711	3	
25	Bremszylinder rechts Brake cylinder right	101712	3	
26	Lokleuchtstab Loco light transmission bar	106364	4	
27	Drahtlampe 16V Light bulb 16V	108616	8	
28	GF-Schraube M2x5 GF-Screw M2x5	114966	3	
29	GF-Schraube M1,6x5 GF-Screw M1,6x5	115269	3	
30	GF-Schraube M2x25 GF-Screw M2x25	115533	3	
31	SK-Schraube M1,6x10 SK-Screw M1,6x10	116089	3	
32	Lok Unterteil Loco bottom part	121887	21	
33	Lok Unterteil Deckel Loco bottom cover	121888	9	
34	Lämpchendeckel u. Inneneinrichtung Lampcover a. interior	121889	8	
35	TS - Lok Unterteil Part set lower part of loco	121890	6	
36	Seutheisolierhülse Seuthe insulating sleeve	121891	12	
37	Radsatz Wheelset	121893	9	
38	Radsatz m. 2 Haftreifen o. Zahnrad Wheelset w. traction tires without gear	121894	12	
39	Lokplatine kpl. Printed circuit of loco ass.	121895	18	
40	Linse Lens	101095	3	
41	Kabhalter Cable holder	121925	4	



51318		BR 57	=	
Pos. Nr. Pos.no.	Beschreibung Description	Art.-Nr. Art.no.	Preisgruppe Price bracket	
1	Laterne Lantern	92053	4	
2	Tenderdeckel Tender cover	92088	3	
3	Schiebetür für Tender Swiveldoor for Tender	92090	4	
4	Bremshebel für Tender Brakelever	92091	3	
5	Griffstange vorne Handrail front	92092	3	
6	Griffstange hinten Handrail rear	92093	3	
7	Treppe links Step left	92094	3	
8	Treppe rechts Step right	92095	3	
9	Hebel Lever	92096	3	
10	Zugstange Pullbar	92097	3	
11	Puffer gewölbt Metall Buffer vaulted metal	98859	5	
12	Puffer flach Metall Buffer flat metal	98860	5	
13	Kessel Boiler	101582	4	
14	Steckteilesatz Push in part set	101583	9	
15	Werkzeugkasten Toolbox	106369	3	
16	Drahtlampe 16V Light bulb 16V	109321	8	
17	GF-Schraube M1,6x4 GF-Screw M1,6x4	114850	3	
18	Kohlerahmen Coalframe	121870	8	
19	Tenderkohleteil Coalimitation	124039	12	
20	Tenderplatine 1 u. 2 kpl. Printed circuit for tender ass.	121878	20	
21	Tenderkontakt links kpl. Tender contact left ass.	121879	8	
22	Tenderkonrakt rechts kpl. Tender contact right ass.	121880	8	
23	Tenderunterteil lackiert Tender bottom coated	121881	18	
24	Motor Motor	121882	28	
25	Motorabdeckung Motor cover	121884	4	
26	Tenderlinse Tender lens	101096	3	
27	Motorhaltebügel Motor holder	121886	7	
28	Tender-Lok Kupplung Tender-Loco coupling	138538	11	
29	Tendergehäuse Tender body	144801	20	
30	Decoder Decoder	10894	---	
31	Tenderlichtleiter Light transmission bar	122027	3	



51318		BR 57	=	
Pos. Nr. Pos.no.	Beschreibung Description	Art.-Nr. Art.no.	Preisgruppe Price bracket	
1	Hafringsatz 10Stk. 10,3-12,8mm Set with traction tires 10pieces	40069	---	
2	Kegeldruckfeder Pressure spring	86234	3	
3	Zahnrad Z=14/M0.4 links Gear Z=14/M0.4 left	86404	3	
4	Zahnrad Z=17/M0.4 rechts Gear Z=17/M0.4 right	86405	3	
5	Standardkupplung Standard coupling	89203	6	
6	Getriebekasten Gearbox	92130	8	
7	Getriebedeckel Gearcover	92131	6	
8	Bremsbackensatz Part set brake shoe	101713	9	
9	Getriebeboden Gearbottom	101715	9	
10	GF-Schraube M2x6 GF-Screw M2x6	114828	3	
11	GF-Schraube M2x16 GF-Screw M2x16	115094	3	
12	Zurüstbeutel Bag with accessories	138544	13	
13	Radsatz mit Hafring Wheelset with traction tyre	121876	11	
14	Radsatz Wheelset	121877	9	
15	Achslager Axle bearing	121883	8	
16	Bremsrahmen Mitte Brake frame middle	121924	7	

Ersatzteile erhalten Sie bei Ihrem Fachhändler, oder Ihrer Landesvertretung:  
You can order your Replacement Parts at your local dealer, your country representative: